

Nowoczesne oświetlenie



Oprawa Przemysłowa RADIUS LED 40HB

- Innowacyjne rozwiązanie
- Estetyczny i nowoczesny wygląd
- Wysoka jakość, sprawność i niezawodność
- Energooszczędność

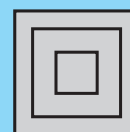
Specyfikacja produktu

Model	RADIUS LED 40HB
Napięcie zasilania	90 - 305 V AC
Częstotliwość	50/60 Hz
Klasa izolacji	II
Elementy LED	OSRAM
Moc układu LED	34 W
Moc oprawy	38 W
Temperatura pracy	-40°C - +55°C
Temperatura barwowa (CCT)	4000K lub 5000K
Współczynnik oddawania barw (CRI)	> 75
Strumień świetlny LED	min. 4750 lm
Układ optyczny	WWW, W, O, M,RS
Efektywność świetlna LED	155 lm/W
Efektywność świetlna oprawy	125 lm/W
Stopień ochrony IP zasilacza i optyki	IP 66
Ochrona przepięciowa (MCOV)	300VAC / I _{max} 10 kA
Współczynnik mocy	0,95
Gwarancja	5 lat
Żywotność LED (L80B10)	100000 h

PL

CE

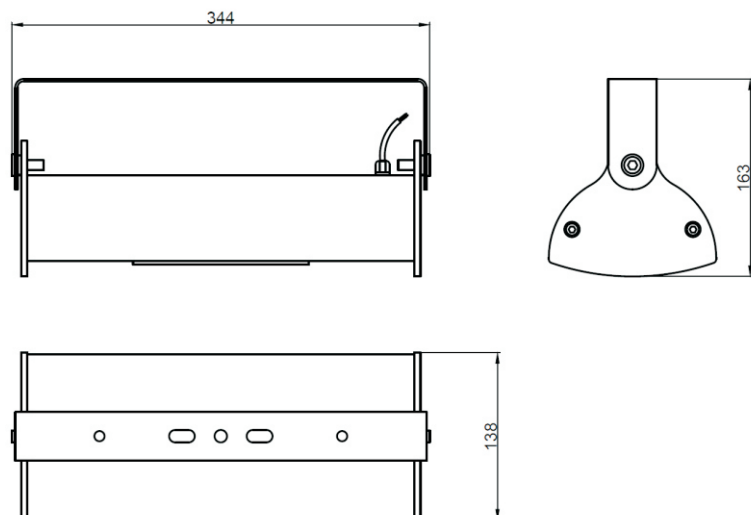
RoHS



LED



Nowoczesne oświetlenie

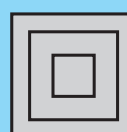


Dane Mechaniczne

Wysokość montażu	2,8 - 8m
Waga oprawy	2,5 kg
Materiał	Aluminium
Kolor oprawy	Natur. aluminium/czarny
Montaż	Uchwyt do przykręcenia
Źródło światła	Wymienny moduł LED
Gwarancja	5 lat

Opcje dodatkowe

Zewnętrzne stero. jasności	1 - 10V
Kolor oprawy	RAL



Charakterystyka układów optycznych

